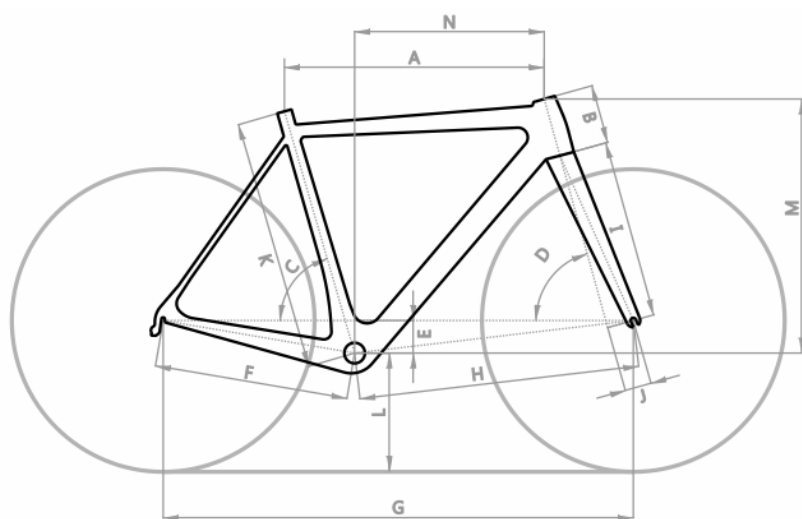


ARAMO 2019 SERIES



SIZE	TALLA	48cm	50cm	52cm	54cm	56cm	
A	Top tube length	Tubo horizontal	510	530	545	560	579
B	Head tube length	Tubo de dirección	100	110	120	140	160
C	Seat tube angle	Ángulo del sillín	74,5º	74,1º	73,6º	73,5º	76,6º
D	Head tube angle	Ángulo de dirección	71º	72,6º	73,1º	73,5º	74º
E	BB drop	Caída eje pedalier	71	71	71	71	71
F	Chain stay	Vaina	405	405	405	405	405
G	Wheel base	Distancia entre ejes	965	968	974	985	1000
H	Front center	Longitud eje pedalier a horquilla delantera	571	573	579	590	605
I	Fork length	Longitud horquilla	368	368	368	368	368
J	Fork rake	Avance de la horquilla	45	45	45	45	45
K	Seat tube total length	Longitud tubo sillín	480	500	520	540	560
L	BB height	Altura pedalier	267	267	267	267	267
M	Stack	Stack	500	515	527	547	567
N	Reach	Reach	371	382	390	397	412

measures in mm / medidas en mm



ARAMO frame

ARAMO cuadro

Sizes	Tallas	48 - 50 -52 - 54 - 56
Headset	Dirección	1-18" -1.5" tapered, IS42upper -IS52 lower
Seatpost diameter	Diámetro tija sillín	27.2 mm
Seat collar	Diámetro cierre sillín	30 mm
Front derailleurs type	Desviador, tipo	down pull , Braze-on
Bottom bracket	Caja pedalier	PF30 (68 x 46Ø)
Di2/ETAP compatible	Di2/ETAP compatible	YES
Rear brake mount	Soporte freno	Single pivot
Rear spacing	Espaciado trasero	130mm (w/ 9mm QR hanger)
Derailleur hanger	Pata cambio	SHT.172506 (9mm QR)
Bottle mount	Soportes bidón	2
Internal cable routing	Guiado interno de cables	brakes & gears
Allowed wheel/tire size	Tamaño rueda/cubierta permitido	700 x 22-28mm
Weight	Peso	770 g (size 48)

SPICLES CF 29 FORK

SPICLES CF 29 FORK

Fork length	Longitud horquilla	393 mm
Stem clamp	Diámetro potencia	Ø 28.6mm
Crown race	Diámetro tubo dirección	Ø 40mm
Front brake mount	Soporte freno	Single pivot
Front spacing	Espaciado delantero	100mm (w/ 9mm QR)
Steerer options	Tubo dirección	1-8" - 1,5" tapered, carbon
Weight	Peso	340 g

ARAMO

PARTS & OPTIONS / PARTES Y OPCIONES

		ARAMO A4	ARAMO A3	ARAMO A2	ARAMO A1
WEIGHT (size 52)	WEIGHT (size 52)	6,8kg	6,7kg	7,1kg	7,9kg
FRAME SET	CUADRO-HORQUILLA				
FRAME	CUADRO	SPICLES ARAMO ULW CF FRAME	SPICLES ARAMO ULW CF FRAME	SPICLES ARAMO ULW CF FRAME	SPICLES ARAMO ULW CF FRAME
FORK	HORQUILLA	SPICLES ARAMO ULW CF FORK, ,1-1/8"-1,5" tapered ,9mm QR carbon steerer 100mm hub spacing	SPICLES ARAMO ULW CF FORK, ,1-1/8"-1,5" tapered ,9mm QR carbon steerer 100mm hub spacing	SPICLES ARAMO ULW CF FORK, ,1-1/8"-1,5" tapered ,9mm QR carbon steerer 100mm hub spacing	SPICLES ARAMO ULW CF FORK, ,1-1/8"-1,5" tapered ,9mm QR carbon steerer 100mm hub spacing
WHEELS	RUEDAS				
WHEELS	RUEDAS	DT SWISS PR 1600 DICUT 21, 9mmQR	DT SWISS PR 1600 DICUT 21, 9mmQR	DT SWISS P 1800 SPLINE 23, 9mmQR	XLC COMP RACING WSR 622-15C, 9mmQR
TIRES	CUBIERTAS	SCHWALBE One HS 462 A,Lite Skin Evo VG, foldable,700x23C	SCHWALBE One HS 462 A,Lite Skin Evo VG, foldable,700x23C	CONTINENTAL GRAN SPORT RACE, foldable. 700X23	CONTINENTAL GRAN SPORT RACE, foldable. 700X23
DRIVETRAIN	GRUPO				
CRANKSET	BIELAS/PLATOS	SHIMANO ULTEGRA R8000 172,5mm 50-34 11s	SHIMANO ULTEGRA R8000 172,5mm 50-34 11s	SHIMANO ULTEGRA R8000 172,5mm 50-34 11s	SHIMANO 105 172.5mm, 50-34t
REAR DERAILLEUR	CAMBIO	SHIMANO ULTEGRA Di2 R8050 11s	SHIMANO ULTEGRA R8000 11s	SHIMANO ULTEGRA R8000 11s	SHIMANO ULTEGRA R8000 11s
FRONT DERAILLEUR	DESVIADOR	SHIMANO ULTEGRA Di2 R8050	SHIMANO ULTEGRA R8000	SHIMANO ULTEGRA R8000	SHIMANO ULTEGRA R8000
CASSETTE	CASSETTE	SHIMANO ULTEGRA R8000 11/28 11s	SHIMANO ULTEGRA R8000 11/28 11s	SHIMANO ULTEGRA R8000 11/28 11s	SHIMANO 105 11/28 11s
SHIFTERS / BRAKE	MANDOS/FRENOS	SHIMANO ULTEGRA DI2 R8000 11x2s	SHIMANO ULTEGRA R8000 11x2s	SHIMANO ULTEGRA R8000 11x2s	SHIMANO 105 STI 11x2s
CHAIN	CADENA	SHIMANO HG601 DYNA-SYS 11s	SHIMANO HG601 DYNA-SYS 11s	SHIMANO HG601 DYNA-SYS 11s	SHIMANO HG601 DYNA-SYS 11s
BOTTOM BRACKET	PEDALIER	MICHE EVO MAX PF30	MICHE EVO MAX PF30	MICHE EVO MAX PF30	MICHE EVO MAX PF30
BRAKE SET	FRENOS				
BRAKES	FRENOS	SHIMANO ULTEGRA R8000	SHIMANO ULTEGRA R8000	SHIMANO ULTEGRA R8000	SHIMANO 105
COMPONENTS	COMPONENTE				
HEADSET	DIRECCIÓN	INTEGRATED 1-1/8"-1,5", ACB sealed bearing	INTEGRATED 1-1/8"-1,5", ACB SEALED BEARINGS	INTEGRATED 1-1/8"-1,5", ACB SEALED BEARINGS	INTEGRATED 1-1/8"-1,5", ACB SEALED BEARINGS



SEATPOST CLAMP	CIERRE SILLÍN	ALUMINIUM 30 mm	ALUMINIUM 30 mm	ALUMINIUM 30 mm	ALUMINIUM 30 mm
SEATPOST	TIJA SILLÍN	SPICLES CARBON 350mm 27,2mm	SPICLES CARBON 350mm 27,2mm	SPICLES CARBON 350mm 27,2mm	SPICLES CARBON 350mm 27,2mm
SADDLE	SILLÍN	PRO STEALTH 142mm	PRO STEALTH 142mm	PRO CONDOR AF 132mm	PRO CONDOR AF 132mm
HANDLEBAR	MANILLAR	SPICLES CARBON SPC ROAD 1 , 31,8mmx420mm	SPICLES CARBON SPC ROAD 1 , 31,8mmx420mm	XLC 31,8mmx420mm	XLC 31,8mmx420mm
STEM	POTENCIA	PRO PLT 110mm ,+/-10º, 31,8mm	PRO PLT 110mm ,+/-10º, 31,8mm	XLC COMP, 110mm, +/-6°, 31.8mm	XLC COMP, 110mm, +/-6°, 31.8mm
GRIPS	PUÑOS / CINTA	XLC GEL	XLC GEL	XLC GEL	XLC GEL
SIZES	TALLAS	48 - 50 -52 - 54 - 56	48 - 50 -52 - 54 - 56	48 - 50 -52 - 54 - 56	48 - 50 -52 - 54 - 56

We reserve the right to modify the characteristics of our products, including equipment, colors and materials without prior notice. / Nos reservamos el derecho a modificar las características de nuestros productos, incluido el equipamiento, colores y materiales sin previo aviso.