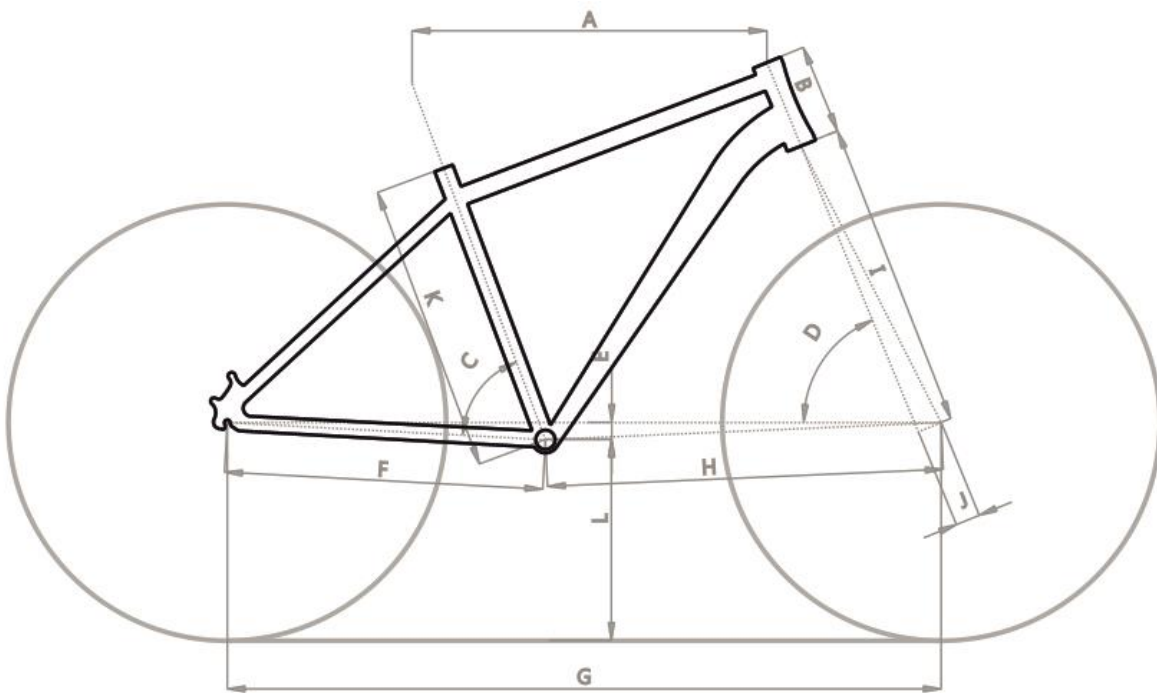


BIGGEST

BIGGEST FRAME		
Sizes	Tallas	17,5"
Headset	Dirección	SEMI INTEGRATED 1-18" (ZS44/28.6upper -ZS44/30 lower)
Seatpost diameter	Diámetro tija	27.2 mm
Seat collar	Diametro abrazadera sillín	31,8 mm
Bottom bracket	Caja pedalier	BSA 24TPI
Rear brake mount	Anclaje disco	I.S disk brake mount
Rear spacing	Espaciado trasero	175mm x 9mm QR
Derailleur hanger	Patilla cambio	SHT.172508
Braze on	Soporte portabultos	yes
Allowed wheel/tire size	Tamaño de rueda/llanta	26" x 4"
CHARGUER	CARGADOR	AC 100-240V,2A SMART CHARGER
CHARGING TIME	TIEMPO DE CARGA	6-8hours
CAPACITY	CAPACIDAD	120Kg
RANGE	RANGO	1:1 PAS mode ,60-70km
SPEED	VELOCIDAD	0-35km/h



SIZE	TALLA	17,5"
A Top tube length	Longitud tubo superior	605
B Head tube length	Longitud tubo dirección	120
C Seat tube angle	Ángulo tubo sillín	73,5°
D Head tube angle	Ángulo dirección	69,0°
E BB drop	Caida pedaler	20
F Chain stay	Longitud vaina	445
G Wheel base	Longitud entre ejes	1140
H Front center	Longitud pedalier- delantero	660
I Fork length	Longitud horquilla	470
J Fork rake	Avance horquilla	50
K Seat tube total length	Longitud tubo sillín	430
L BB height	Altura pedalier	332

measures in mm / medidas en mm

BIGGEST

COMPONENTS

		BIGGEST
COLORS	COLORES	GREY SAND
SIZES	TALLA	17.5"
FRAME SET	CUADRO/HORQUILLA	
FRAME	CUADRO	ALUMINIUM ALLOY
MOTOR	MOTOR	250W BAFANG HUB MOTOR
BATTERY	BATERIA	36v 8.8ah Li-ion SAMSUNG
CONTROLLER	CONTROLADOR	INTELLIGENT BRUSHLESS
P.A.S.	P.A.S	1:1 INTELLIGENT PEDAL ASSISTANT LED display
FORK	HORQUILLA	ALLOY REGULABLE SUSPENSION FORK
WHEELS	RUEDAS	
RIMS / SPOKES	LLANTA/RADIOS	SPICLES W 26"x 80mm rims w/ reinforced e-bike spokes
TIRES	CUBIERTAS	KENDA JUGGERNAUGT 26x4.0"
DRIVETRAIN	GRUPO	
CRANK / RING	BIELA/PLATO	PROWHEEL 1 speed crankset, steel ring 48t
BOTTOM BRACKET	PEDALIER	BSA Square tupper BB
CHAIN	CADENA	KMC Z8 NARROW for E-bike
CASSETTE	CASSETTE	7 speeds 13-28t
REAR DERAILLEUR	CAMBIO	SHIMANO TOURNEY 7 speeds
SHIFTERS	MANDOS	SHIMANO SIS 7 speeds
BRAKE SET	FRENOS	
BRAKES	PINZAS DE FRENO	TECTRO NOVELA mechanical disc brake w/ 160mm rotor
BRAKE LEVERS	MANETAS DE FRENO	TEKTRO w/ soft rubber surface and integrated bell
COMPONENTS	COMPONENTES	
HEADSET	DIRECCIÓN	Semi integrated 1-1/8" ACB bearings
SEATPOST	TIJA	Aluminium 27,2mm
SEATPOST CLAMP	CIERRE SILLIN	QR Aluminium
SADDLE	SILLÍN	VELO
HANDLEBAR	MANILLAR	Aluminium, risser 3,8mm, 610mm
STEM	POTENCIA	Aluminium 1-1/8" , 31,8, 5°, 80mm
GRIPS	PUÑOS	Dual compound ergonomic
PEDALS	PEDALES	WELLGO K79 platform pedals
QUICKSTAND	PATA	Aluminium Prop side rear
LIGHTS	LUCES	front: white LED

We reserve the right to modify the characteristics of our products, including equipment, colors and materials without prior notice. / Nos reservamos el derecho a modificar las características de nuestros productos, incluido el equipamiento, colores y materiales sin previo aviso.