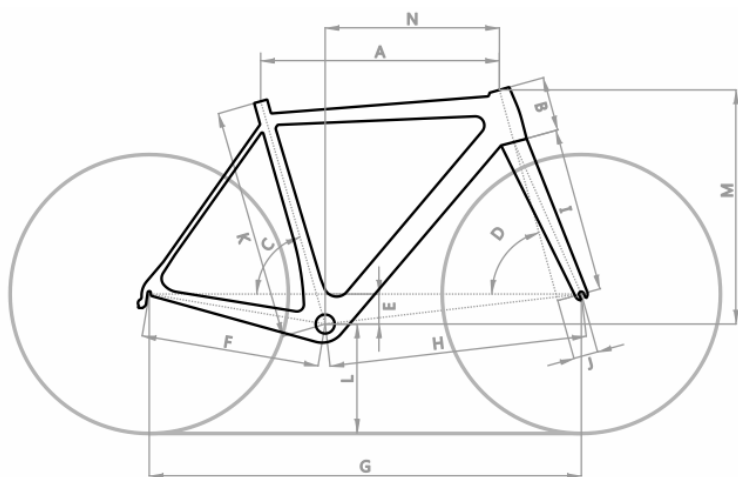


# ARAMO 2020

## GEOMETRY / GEOMETRÍA



SIZE	TALLA	48cm	50cm	52cm	54cm	56cm
A	Top tube length Tubo horizontal	510	530	545	560	579
B	Head tube length Tubo de dirección	100	110	120	140	160
C	Seat tube angle Ángulo del sillín	74,5º	74,1º	73,6º	73,5º	76,6º
D	Head tube angle Ángulo de dirección	71º	72,6º	73,1º	73,5º	74º
E	BB drop Caída eje pedalier	71	71	71	71	71
F	Chain stay Vaina	405	405	405	405	405
G	Wheel base Distancia entre ejes	965	968	974	985	1000
H	Front center Longitud eje pedalier a horquilla delantera	571	573	579	590	605
I	Fork length Longitud horquilla	368	368	368	368	368
J	Fork rake Avance de la horquilla	45	45	45	45	45
K	Seat tube total length Longitud tubo sillín	480	500	520	540	560
L	BB height Altura pedalier	267	267	267	267	267
M	Stack Stack	500	515	527	547	567
N	Reach Reach	371	382	390	397	412

measures in mm / medidas en mm



ARAMO frame		ARAMO cuadro	
Sizes	Tallas	48 - 50 -52 - 54 - 56	
Headset	Dirección	1-18" -1.5" tapered, IS42upper -IS52 lower	
Seatpost diameter	Diámetro tija sillín	27.2 mm	
Seat collar	Diámetro cierre sillín	30 mm	
Front derauillier type	Desviador, tipo	down pull , Braze-on	
Bottom bracket	Caja pedalier	PF30 (68 x 46Ø)	
Di2/ETAP compatible	Di2/ETAP compatible	YES	
Rear brake mount	Soporte freno	Single pivot	
Rear spacing	Espaciado trasero	130mm (w/ 9mm QR hanger)	
Derailleur hanger	Pata cambio	SHT.172506 (9mm QR)	
Bottle mount	Soportes bidón	2	
Internal cable routing	Guiado interno de cables	brakes & gears	
Allowed wheel/tire size	Tamaño rueda/cubierta permitido	700 x 22-28mm	
Weight	Peso	770 g (size 48)	

SPICLES CF 29 FORK		SPICLES CF 29 FORK	
Fork length	Longitud horquilla	393 mm	
Stem clamp	Diámetro potencia	Ø 28.6mm	
Crown race	Diámetro tubo dirección	Ø 40mm	
Front brake mount	Soporte freno	Single pivot	
Front spacing	Espaciado delantero	100mm (w/ 9mm QR)	
Steerer options	Tubo dirección	1-8" - 1,5" tapered, carbon	
Weight	Peso	340 g	



## REPLACEMENT PARTS / PIEZAS DE REPUESTO

We reserve the right to modify the characteristics of our products, including equipment, weight, colors and materials without prior notice. / Nos reservamos el derecho a modificar las características de nuestros productos, incluido el equipamiento, peso, colores y materiales sin previo aviso.