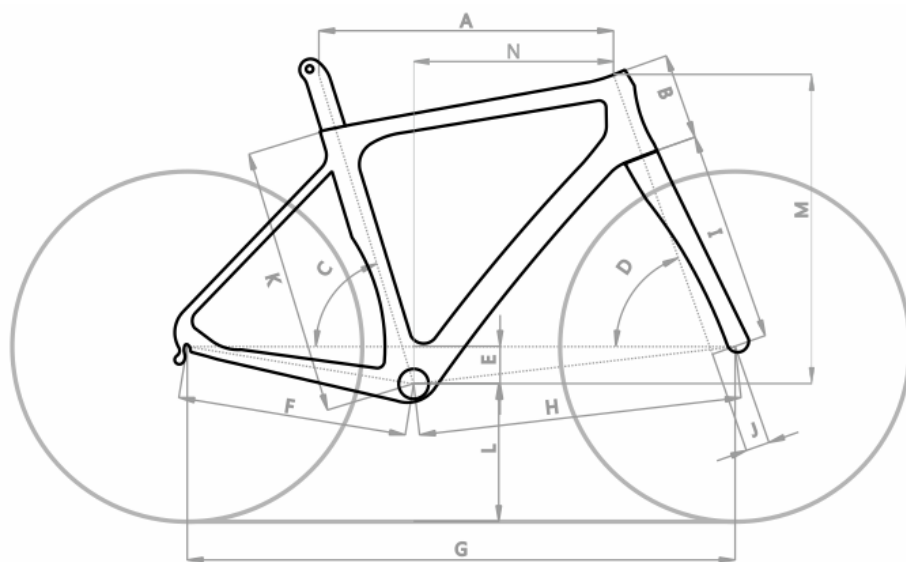


# ONITAR 2020

## GEOMETRY / GEOMETRIA



SIZE	TALLA	48cm	50cm	52cm	54cm	56cm
A	Top tube length Tubo horizontal	515	535	550	565	580
B	Head tube length Tubo de dirección	121	142	162	182	207
C	Seat tube angle Ángulo del sillín	74,5º	73,5º	73º	73º	72,5º
D	Head tube angle Ángulo de dirección	69º	70º	70,5º	71,5º	72,5º
E	BB drop Caída eje pedalier	70	70	70	70	70
F	Chain stay Vaina	430	430	430	430	430
G	Wheel base Distancia entre ejes	1018	1020	1025	1031	1035
H	Front center Longitud eje pedalier a horquilla delantera	595	599	605	610	615
I	Fork length Longitud horquilla	393	393	393	393	393
J	Fork rake Avance de la horquilla	45	45	45	45	45
K	Seat tube total length Longitud tubo sillín	465	485	500	515	530
L	BB height Altura pedalier	266	266	266	266	266
M	Stack Stack	535	558	579	602	628
N	Reach Reach	367	370	373	381	382



## ONITAR FRAME

## ONITAR cuadro

<b>Sizes</b>	<b>Tallas</b>	48 - 50 -52 - 54 - 56
<b>Headset</b>	<b>Dirección</b>	1-18" -1.5" tapered, IS42upper -IS52 lower
<b>Seatpost</b>	<b>Tija</b>	Aero seatpost with integrated bolt
<b>Front deraullier type</b>	<b>Desviador, tipo</b>	down pull , Braze-on
<b>Bottom bracket</b>	<b>Caja pedalier</b>	BB386
<b>Di2 /ETAP compatible</b>	<b>Di2 /ETAP compatible</b>	yes
<b>Rear brake mount</b>	<b>Soporte freno disco</b>	Flat Mount estándar
<b>Rear spacing</b>	<b>Espaciado trasero</b>	142mm (w/ 12mm thru axle hanger)/ 130mm (w/ 9mm QR hanger)
<b>Derailleur hanger</b>	<b>Pata cambio</b>	SHT.172503 (12mm thru axle), SHT.172504 (9mm QR)
<b>Bottle mount</b>	<b>Soportes botellas</b>	2
<b>Internal cable routing</b>	<b>Guiado interno de cables</b>	brakes & gears
<b>Allowed wheel/tire size</b>	<b>Medida de rueda/cubierta permitida</b>	700 x 22-35mm
<b>Weight</b>	<b>Peso</b>	1,12kg (size 54)

## ONITAR CF FORK

## ONITAR CF FORK

<b>Fork length</b>	<b>Longitud de horquilla</b>	393mm
<b>Stem clamp</b>	<b>Diametro potencia</b>	Ø 28.6mm
<b>Crown race</b>	<b>Diámetro tubo dirección</b>	Ø 40mm
<b>Front brake mount</b>	<b>Soporte freno disco</b>	Flat Mount estándar
<b>Front spacing</b>	<b>Espaciado delantero</b>	100 x 15mm thru axle
<b>Steerer options</b>	<b>Tubo dirección</b>	1-1/8"- 1,5" tapered, carbon
<b>Weight</b>	<b>Peso</b>	496g



## REPLACEMENT PARTS / PIEZAS DE REPUESTO

We reserve the right to modify the characteristics of our products, including equipment, weight, colors and materials without prior notice. / Nos reservamos el derecho a modificar las características de nuestros productos, incluido el equipamiento, peso, colores y materiales sin previo aviso.