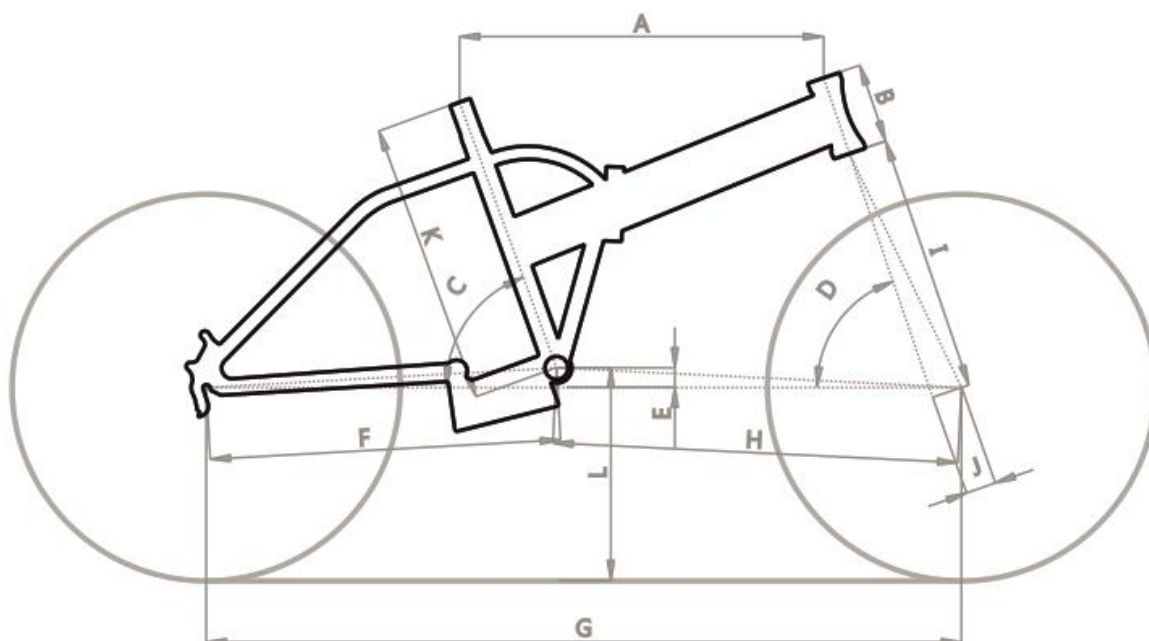


SUB 1.0

SUB 1.0 FRAME	Cuadro SUB 1.0	
Sizes	Tallas	UNIQUE
Frame	Cuadro	Forldable , Aluminium Alloy
Headset	Dirección	SEMI INTEGRATED 1-18" (ZS44/28.6upper -ZS44/30 lower)
Seatpost diameter	Diámetro tija sillín	27.2 mm
Seat collar	Diámetro cierre sillín	31,8 mm
Bottom bracket	Caja pedalier	BSA 24TPI
Rear brake mount	Soporte freno disco	I.S disk brake mount
Rear spacing	Espaciado trasero	175mm x 9mm QR
Derailleur hanger	Patilla cambio	SHT.172507
Braze on	Soporte portabultos	yes
Allowed wheel/tire size	Tamaño rueda/cubierta permitido	24" x 4"



SIZE	TALLA	Unique
A Top tube length	Longitud ubo horizontal	540,3
B Head tube length	Longitud ubo de dirección	120
C Seat tube angle	Ángulo del sillín	70,2°
D Head tube angle	Ángulo de dirección	71,0°
E BB drop	Caida eje pedalier	50
F Chain stay	Longitud vaina	520
G Wheel base	Distancia entre ejes	1125
H Front center	Longitud eje pedalier a horquilla delantera	611
I Fork length	Longitud horquilla	382
J Fork rake	Avance de la horquilla	35
K Seat tube total length	Longitud tubo sillín	420
L BB height	Altura pedalier	330

measures in mm / medidas en mm

SUB 1.0

COMPONENTS

		SUB 1.0
COLORS	COLORES	CUSTOM COLOR
SIZES	TALLAS	UNIQUE
FRAME SET	CUADRO/HORQUILLA	
FRAME	CUADRO	ALUMINIUM ALLOY , FOLDABLE GEOMETRY
MOTOR	MOTOR	BAFANG HUB MOTOR BF-RMG06
BATTERY	BATERIA	48v 17,5ah Li-ion SAMSUNG
SCREEN LCD	PANTALLA LCD	MULTIFUNCION COLOR
P.A.S.	P.A.S.	SMART PAS
FORK	HORQUILLA	ALLOY ADJUSTABLE/ LOCKING SUSPENSION FORK
WHEELS	RUEDAS	
RIMS / SPOKES	LLANTAS / RADIOS	ALLOY 20 x 4" rims w/ reinforced e-bike spokes
TIRES	CUBIERTAS	KENDA KRUSADE SPORT 20x4.0"
DRIVETRAIN	GRUPO	
CRANK / RING	BIELAS/ PLATOS	PROWHEEL 1 speed crankset, steel ring 48t
BOTTOM BRACKET	PEDALIER	BSA Square tupper BB
CHAIN	CADENA	KMC Z8 NARROW for E-bike
CASSETTE	CASSETTE	SHIMANO ALTUS 7 speeds
REAR DERAILLEUR	CAMBIO	SHIMANO ALTUS 7 speeds
SHIFTERS	MANETAS DE CAMBIO	SHIMANO ALTUS 7 speeds
BRAKE SET	FRENOS	
BRAKES	FRENOS	TEKTRO HIDRAULIC disc brake w/ 180mm rotor
COMPONENTS	COMPONENTES	
HEADSET	DIRECCION	Semi integrated 1-1/8" ACB bearings
SEATPOST	TIJA SILLIN	FLIPPABLE SUSPENDED 27.2mm Aluminium
SEATPOST CLAMP	CIERRE SILLIN	QR Aluminium
SADDLE	SILLIN	Confort City
HANDLEBAR	MANILLAR	Aluminium, risser 25,4mm, 580mm
STEM	POTENCIA	Aluminium Foldable 25,4mm
GRIPS	PUÑOS	Ergonomic
PEDALS	PEDALES	foldable pedals
FENDER FRONT/REAR	GUARDABARROS	Yes
RACK	PORTABULTOS	Aluminium (optional)
QUICKSTAND	CABALLETE LATERAL	Aluminium side rear
LIGHTS	LUCES	front: white LED
CHARGUER	CARGADOR	AC 100-240V, 3Ah TURBO CHARGER
CHARGING TIME	TIEMPO DE CARGA	5 hours
CAPACITY	MAX.PESO PERMITIDO	100Kg
RANGE	RANGO	1:1 PAS mode, 50-100 km
MAX SPEED	VELOCIDAD MAXIMA	25-50km/h
WEIGHT	PESO	28 kg



REPLACEMENT PARTS / PIEZAS DE REPUESTO

We reserve the right to modify the characteristics of our products, including equipment, weight, colors and materials without prior notice. / Nos reservamos el derecho a modificar las características de nuestros productos, incluido el equipamiento, peso, colores y materiales sin previo aviso.