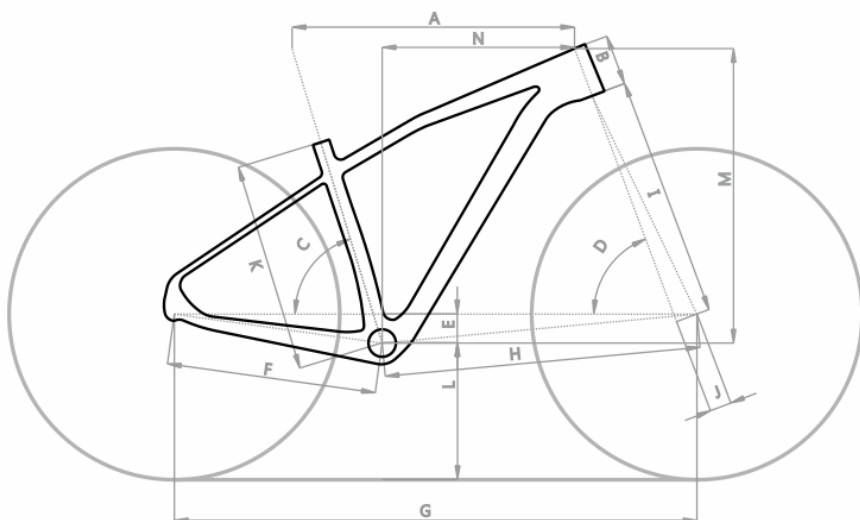


# TAKTUA 2020

## GEOMETRY / GEOMETRIA



SIZE	TALLA	15,5"	17,5"	19"	21"
A Top tube length	Tubo horizontal	580	600	620	640
B Head tube length	Tubo de dirección	100	105	110	115
C Seat tube angle	Ángulo del sillín	72,5º	72,5º	72,5º	72,5º
D Head tube angle	Ángulo de dirección	69,5º	69,5º	69,5º	69,5º
E BB drop	Caida eje pedalier	60	60	60	60
F Chain stay	Vaina	440	440	440	440
G Wheel base	Distancia entre ejes	1088	1098	1108	1118
H Front center	Longitud eje pedalier a horquilla delantera	644	663	684	704
I Fork length	Longitud horquilla	506	506	506	506
J Fork rake	Avance de la horquilla	45	45	45	45
K Seat tube total length	Longitud tubo sillín	395	440	483	533
L BB height	Altura pedalier	303	303	303	303
M Stack	Stack	612	618	632	641
N Reach	Reach	387	404	420	438

measures in mm / medidas en mm



## TAKTUA frame TAKTUA cuadro

<b>Sizes</b>	<b>Tallas</b>	15.5" 17.5" 19" 21"
<b>Headset</b>	<b>Dirección</b>	1-18" -1.5" tapered, IS42upper -IS52 lower
<b>Seatpost diameter</b>	<b>Diámetro tija sillín</b>	31.6 mm
<b>Seat collar</b>	<b>Diámetro cierre sillín</b>	37.5mm
<b>Front derailleur type</b>	<b>Desviador, tipo</b>	down pull/Shimano side swing pull
<b>Bottom bracket</b>	<b>Caja pedalier</b>	BB92
<b>Di2 compatible</b>	<b>Di2 compatible</b>	yes
<b>Rear brake mount</b>	<b>Soporte freno disco</b>	Post Mount
<b>Rear spacing</b>	<b>Espaciado trasero</b>	142mm (w/ 12mm thru axle hanger)/ 135mm (w/ 9mm QR hanger)
<b>Derailleur hanger</b>	<b>Pata cambio</b>	SHT.172503 (12mm thru axle), SHT.172504 (9mm QR),
<b>Bottle mount</b>	<b>Soportes bidón</b>	2
<b>Rack braze-on</b>	<b>Soporte portabultos</b>	no
<b>Internal cable routing</b>	<b>Guiado interno de cables</b>	brakes & gears
<b>Allowed wheel/tire size</b>	<b>Tamaño rueda/cubierta permitido</b>	29 x 1.9 -2.5"
<b>Suitable for suspension forks</b>	<b>Apto para horquillas de suspensión</b>	yes
<b>Weight</b>	<b>Peso</b>	1,35kg (size 17,5")

## SPICLES CF 29 FORK SPICLES CF 29 FORK

<b>Fork length</b>	<b>Longitud horquilla</b>	482mm
<b>Stem clamp</b>	<b>Diámetro potencia</b>	Ø 28.6mm
<b>Crown race</b>	<b>Diámetro tubo dirección</b>	Ø 40mm
<b>Front brake mount</b>	<b>Soporte freno disco</b>	Post Mount
<b>Front spacing</b>	<b>Espaciado delantero</b>	100 x 15mm thru axle
<b>Steerer options</b>	<b>Tubo dirección</b>	1-8" - 1,5" tapered, carbon
<b>Weight</b>	<b>Peso</b>	565G



## REPLACEMENT PARTS / PIEZAS DE REPUESTO

We reserve the right to modify the characteristics of our products, including equipment, weight, colors and materials without prior notice. / Nos reservamos el derecho a modificar las características de nuestros productos, incluido el equipamiento, peso, colores y materiales sin previo aviso.